

# KLONUS TECH

## ACIONADOR AUTOMÁTICO DE FECHADURA

COM RECEPTOR 433 MHZ

[WWW.KLONUS.COM.BR](http://WWW.KLONUS.COM.BR)

### CARACTERÍSTICAS

- Este produto é microcontrolado. Aciona uma fechadura sem a necessidade de transformador ou fonte externo
- Comando Único – Aceita um comando de acionamento de fechadura por vez, só aceitando o próximo comando após a liberação do primeiro, aumentando a vida útil da bobina
- Entrada para 1 painel - sem polaridade. Ligando a saída da fechadura do painel na entrada P1 do AAF-1B
- Módulo de RF em 433,92 MHz
- Sistema de codificação Code-Learn
- Grava até 40 controles (Tx)
- Grava os botões do TX independentemente, um controle por posição de memória
- Alimentação por 110V ou 220V de corrente alternada (Vac - AC). Seleção via STRAP
- Saída do canal (relé) por contato seco para NA e NF. Suporta até 220V / 3A
- Fácil Programação: Gravação e apagamento dos controles remotos através de 1 único botão

### INSTALAÇÃO

#### APAGANDO TODOS OS CONTROLES REMOTOS (Tx) GRAVADOS

- Pressione e mantenha pressionado o botão "GRAVA" por aproximadamente 8 segundos. Durante esse período o led ficará piscando. Após esse período o led ficará aceso. Solte então o botão "GRAVA". Depois destes passos toda a memória estará apagada.

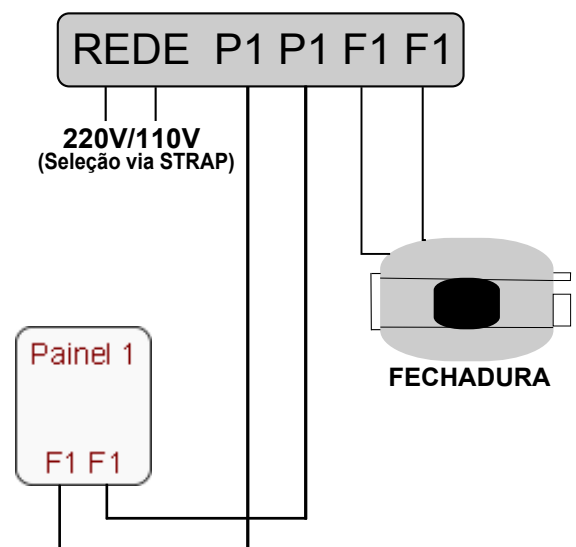
#### GRAVANDO NOVOS CONTROLES REMOTOS (Tx)

- Pressione e mantenha pressionado o botão "GRAVA" e em seguida acione um botão do controle remoto. O led acenderá indicando que o lado do botão pressionado foi gravado. Solte o botão do controle remoto e em seguida solte o botão "GRAVA". Faça a mesma operação para o outro botão do controle remoto.

- Piscada rápida ao tentar gravar um controle: Erro. Memória cheia (já gravou os 40 controles).

**Obs: É recomendado a não instalação desse produto perto de outras fontes de frequência 433,92 MHz. Podendo vir a interferir em seu funcionamento, ou a diminuição do seu alcance.**

### ESQUEMA DE LIGAÇÃO



[WWW.KLONUS.COM.BR](http://WWW.KLONUS.COM.BR)